

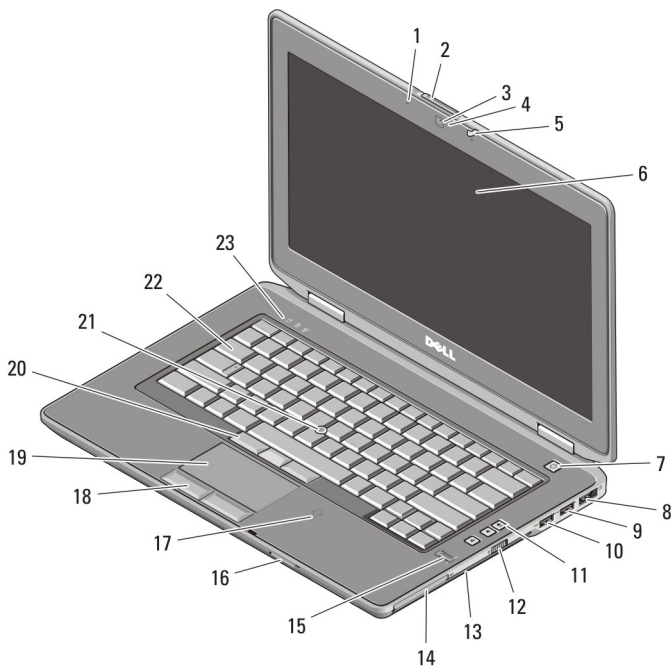
Dell Latitude E6430/E6530/E6430 ATG

Πληροφορίες για τη ρύθμιση και τα χαρακτηριστικά

Σχετικά με τις προειδοποιήσεις

 **ΠΡΟΕΙΔΟΠΟΙΗΣΗ:** Η ΠΡΟΕΙΔΟΠΟΙΗΣΗ επισημαίνει ενδεχόμενο κίνδυνο για υλική ζημιά, τραυματισμό ή θάνατο.

Latitude E6430 Όψη από μπροστά και πίσω



Αριθμός 1. Μπροστινή όψη

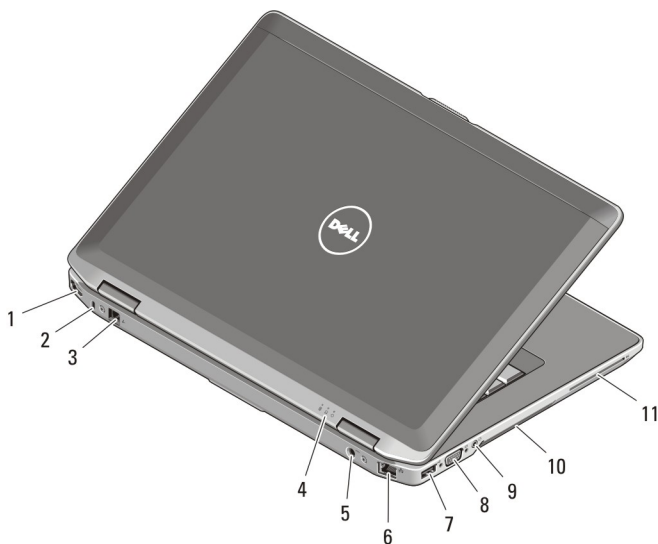
1. μικρόφωνο

2. ασφάλεια αποδέσμευσης οθόνης



Μοντέλο σύμφωνα με τους κανονισμούς: P25G, P19F, P25G
Τύπος σύμφωνα με τους κανονισμούς: P25G001, P19F001, P25G002
2011 - 9

3. κάμερα
4. λυχνία κατάστασης κάμερας
5. μάνταλο οθόνης
6. οθόνη
7. κουμπί τροφοδοσίας
8. σύνδεσμος eSATA/USB 2.0
9. σύνδεσμος USB 3.0
10. σύνδεσμος USB 3.0 με ρεύμα
11. κουμπί ελέγχου έντασης ήχου
12. διακόπτης ασύρματης επικοινωνίας
13. μονάδα οπτικού δίσκου
14. θυρίδα ExpressCard
15. μονάδα ανάγνωσης δακτυλικών αποτυπωμάτων
16. μονάδα ανάγνωσης καρτών μνήμης Secure Digital (SD)
17. μονάδα ανάγνωσης έξυπνων καρτών χωρίς επαφές
18. κουμπιά επιφάνειας αφής (2)
19. επιφάνεια αφής
20. κουμπί δείκτη-στιλό (trackstick) (3)
21. δείκτης-στιλό (trackstick)
22. πληκτρολόγιο
23. λυχνίες κατάστασης συσκευής (σκληρού δίσκου, μπαταρίας και ασύρματου)



Αριθμός 2. Πίσω όψη

1. σύνδεσμος HDMI
2. θυρίδα καλωδίου ασφαλείας
3. Σύνδεσμος μόντεμ
4. λυχνίες κατάστασης συσκευής (ρεύμα, σκληρού δίσκου και μπαταρίας)
5. σύνδεσμος τροφοδοσίας
6. σύνδεσμος δικτύου

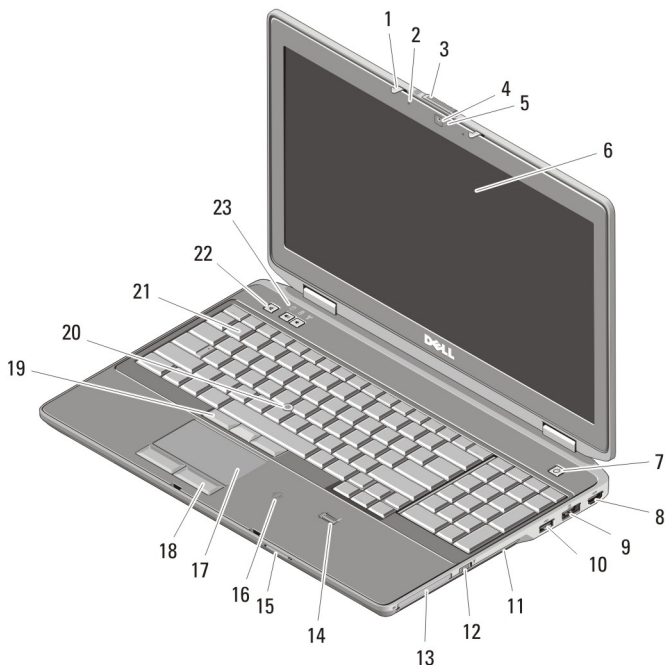
7. σύνδεσμος USB 2.0
8. σύνδεσμος VGA
9. σύνδεσμος ήχου

10. αεραγωγοί ψύξης
11. υποδοχή έξυπνης κάρτας



ΠΡΟΕΙΔΟΠΟΙΗΣΗ: Μη φράσσετε τις θυρίδες εξαερισμού και μη σπρώχνετε αντικείμενα ή επιτρέψτε τη συσσώρευση σκόνης μέσα στις θυρίδες αυτές. Μη φυλάσσετε τον υπολογιστή σας σε περιβάλλον με χαμηλή ροή αέρα (π.χ. σε έναν κλειστό χαρτοφύλακα) ενώ βρίσκεται σε λειτουργία. Ο περιορισμός της ροής του αέρα μπορεί να προκαλέσει βλάβη στον υπολογιστή ή πυρκαγιά. Όταν ο υπολογιστής θερμαίνεται, ενεργοποιεί τον ανεμιστήρα. Ο θόρυβος του ανεμιστήρα είναι φυσιολογικός και δεν υποδεικνύει κάποιο πρόβλημα στον ανεμιστήρα ή στον υπολογιστή.

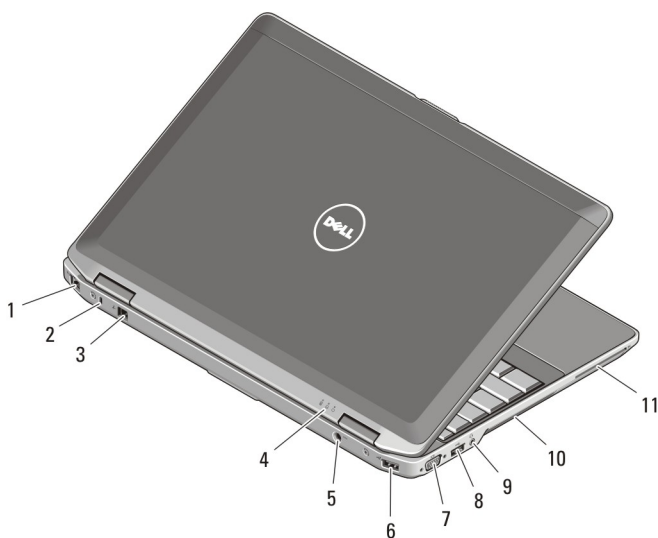
Latitude E6530 Όψη από μπροστά και πίσω



Αριθμός 3. Μπροστινή όψη

1. μάνταλο οθόνης
2. μικρόφωνο

3. ασφάλεια αποδέσμευσης οθόνης
4. κάμερα
5. λυχνία κατάστασης κάμερας
6. οθόνη
7. κουμπί τροφοδοσίας
8. σύνδεσμος HDMI
9. σύνδεσμος eSATA/USB 2.0
10. σύνδεσμος USB 3.0 με ρεύμα
11. μονάδα οπτικού δίσκου
12. διακόπτης ασύρματης επικοινωνίας
13. θυρίδα ExpressCard
14. μονάδα ανάγνωσης δακτυλικών αποτυπωμάτων
15. μονάδα ανάγνωσης καρτών μνήμης Secure Digital (SD)
16. μονάδα ανάγνωσης έξυπνων καρτών χωρίς επαφές
17. επιφάνεια αφής
18. κουμπί επιφάνειας αφής (2)
19. κουμπί δείκτη-στιλό (trackstick) (3)
20. δείκτης-στιλό (trackstick)
21. πληκτρολόγιο
22. κουμπί ελέγχου έντασης ήχου
23. λυχνίες κατάστασης συσκευής (σκληρού δίσκου, μπαταρίας και ασύρματου)



Αριθμός 4. Πίσω όψη

1. σύνδεσμος δικτύου
2. θυρίδα καλωδίου ασφαλείας
3. Σύνδεσμος μόντεμ
4. λυχνίες κατάστασης συσκευής (ρεύμα, σκληρός δίσκος και μπαταρία)
5. σύνδεσμος τροφοδοσίας
6. σύνδεσμος USB 2.0

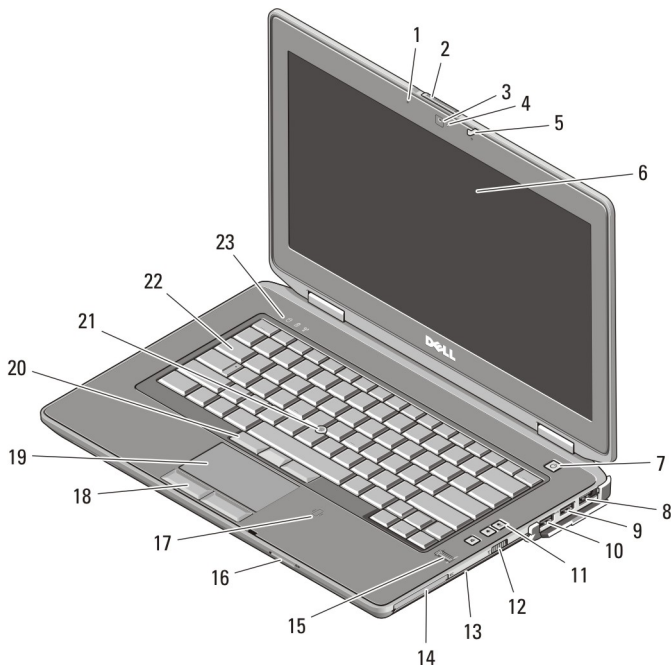
7. σύνδεσμος VGA
8. σύνδεσμος USB 3.0
9. σύνδεσμος ήχου

10. αεραγωγοί ψύξης
11. υποδοχή έξυπνης κάρτας



ΠΡΟΕΙΔΟΠΟΙΗΣΗ: Μη φράσσετε τις θυρίδες εξαερισμού και μη σπρώχνετε αντικείμενα ή επιτρέψτε τη συσσώρευση σκόνης μέσα στις θυρίδες αυτές. Μη φυλάσσετε τον υπολογιστή σας σε περιβάλλον με χαμηλή ροή αέρα (π.χ. σε έναν κλειστό χαρτοφύλακα) ενώ βρίσκεται σε λειτουργία. Ο περιορισμός της ροής του αέρα μπορεί να προκαλέσει βλάβη στον υπολογιστή ή πυρκαγιά. Όταν ο υπολογιστής θερμαίνεται, ενεργοποιεί τον ανεμιστήρα. Ο θόρυβος του ανεμιστήρα είναι φυσιολογικός και δεν υποδεικνύει κάποιο πρόβλημα στον ανεμιστήρα ή στον υπολογιστή.

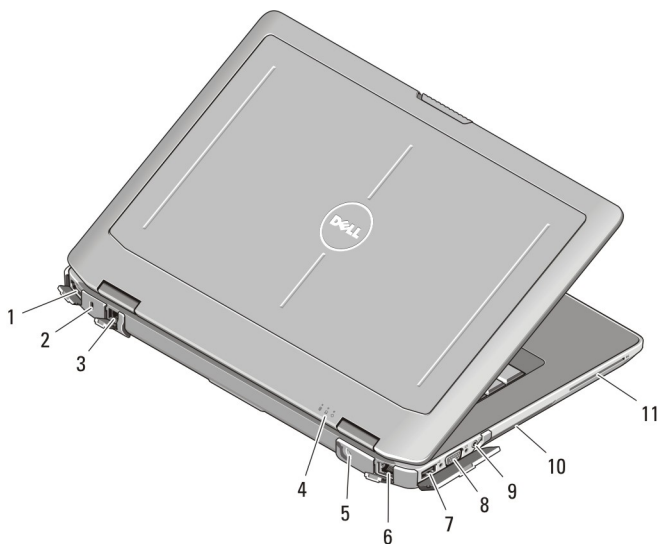
Latitude E6430 ATG Όψη από μπροστά και πίσω



Αριθμός 5. Μπροστινή όψη

1. μικρόφωνο
2. ασφάλεια αποδέσμευσης οθόνης

3. κάμερα
4. λυχνία κατάστασης κάμερας
5. μάνταλο οθόνης
6. οθόνη
7. κουμπί τροφοδοσίας
8. σύνδεσμος eSATA/USB 2.0
9. σύνδεσμος USB 3.0
10. σύνδεσμος USB 3.0 με ρεύμα
11. κουμπί ελέγχου έντασης ήχου
12. διακόπτης ασύρματης επικοινωνίας
13. μονάδα οπτικού δίσκου
14. θυρίδα ExpressCard
15. μονάδα ανάγνωσης δακτυλικών αποτυπωμάτων
16. μονάδα ανάγνωσης καρτών μνήμης Secure Digital (SD)
17. μονάδα ανάγνωσης έξυπνων καρτών χωρίς επαφές
18. κουμπί επιφάνειας αφής (2)
19. επιφάνεια αφής
20. κουμπί δείκτη-στιλό (trackstick) (3)
21. δείκτης-στιλό (trackstick)
22. πληκτρολόγιο
23. λυχνίες κατάστασης συσκευής (σκληρού δίσκου, μπαταρίας και ασύρματου)



Αριθμός 6. Πίσω όψη

1. σύνδεσμος HDMI
2. θυρίδα καλωδίου ασφαλείας
3. σύνδεσμος μόντεμ /πέρασμα WWAN (προαιρετικό)
4. λυχνίες κατάστασης συσκευής (ρεύμα, σκληρός δίσκος και μπαταρία)
5. σύνδεσμος τροφοδοσίας
6. σύνδεσμος δικτύου

7. σύνδεσμος USB 2.0
8. σύνδεσμος VGA
9. σύνδεσμος ήχου

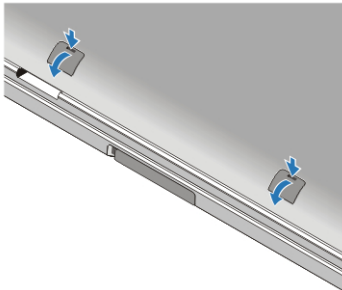
10. αεραγωγοί ψύξης
11. υποδοχή έξυπνης κάρτας



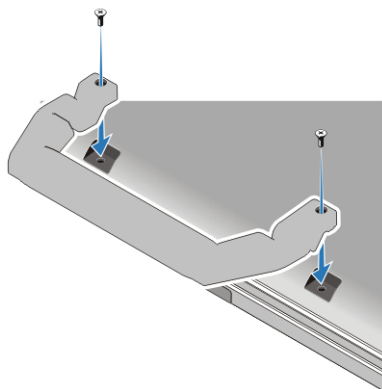
ΠΡΟΕΙΔΟΠΟΙΗΣΗ: Μη φράσσετε τις θυρίδες εξαερισμού και μη σπρώχνετε αντικείμενα ή επιτρέψτε τη συσσώρευση σκόνης μέσα στις θυρίδες αυτές. Μη φυλάσσετε τον υπολογιστή σας σε περιβάλλον με χαμηλή ροή αέρα (π.χ. σε έναν κλειστό χαρτοφύλακα) ενώ βρίσκεται σε λειτουργία. Ο περιορισμός της ροής του αέρα μπορεί να προκαλέσει βλάβη στον υπολογιστή ή πυρκαγιά. Όταν ο υπολογιστής θερμαίνεται, ενεργοποιεί τον ανεμιστήρα. Ο θόρυβος του ανεμιστήρα είναι φυσιολογικός και δεν υποδεικνύει κάποιο πρόβλημα στον ανεμιστήρα ή στον υπολογιστή.

Εγκατάσταση χειρολαβής χειριστηρίου (Latitude E6430 ATG)





1. Περάστε έναν συνδετήρα μέσα στις οπές αποδέσμευσης για να τις ξεκλειδώσετε και να αφαιρέσετε από τις υποδοχές τους τα πώματα που τις καλύπτουν.

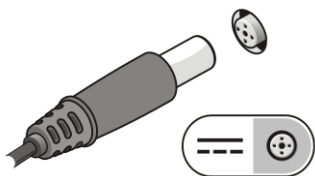


2. Τοποθετήστε τη χειρολαβή χειριστηρίου στις υποδοχές. Χρησιμοποιήστε τις βίδες για να σφίξετε και να ασφαλίσετε τη χειρολαβή χειριστηρίου στον υπολογιστή.



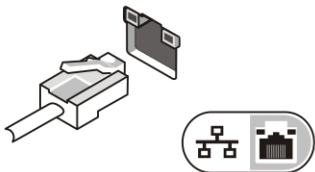
Γρήγορη ρύθμιση

-  **ΠΡΟΕΙΔΟΠΟΙΗΣΗ:** Προτού ξεκινήσετε κάποια από τις διαδικασίες που περιγράφει η ενότητα, διαβάστε τις οδηγίες που παραλάβατε μαζί με τον υπολογιστή σας και αφορούν θέματα ασφάλειας. Για πρόσθετες πληροφορίες σχετικά με τις άριστες πρακτικές, ανατρέξτε στην ιστοσελίδα www.dell.com/regulatory_compliance.
 -  **ΠΡΟΕΙΔΟΠΟΙΗΣΗ:** Ο μετασχηματιστής AC λειτουργεί σε όλη την υψήλιο όταν τον συνδέσετε σε ηλεκτρική πρίζα. Ωστόσο, οι σύνδεσμοι τροφοδοσίας και τα πολύπριζα ποικίλλουν ανά χώρα. Αν χρησιμοποιήσετε μη συμβατό καλώδιο ή δεν συνδέσετε σωστά το καλώδιο στο πολύπριζο ή την ηλεκτρική πρίζα, μπορεί να προκληθεί πυρκαγιά ή ζημιά στον εξοπλισμό.
 -  **ΠΡΟΣΟΧΗ:** Όταν αποσυνδέετε το καλώδιο του προσαρμογέα ισχύος AC από τον υπολογιστή, πιάστε τον σύνδεσμο και όχι το ίδιο το καλώδιο και τραβήξτε τον σταθερά αλλά απαλά για να μην πάθει ζημιά το καλώδιο. Για να μην πάθει ζημιά το καλώδιο του προσαρμογέα ισχύος AC όταν το τυλίγετε, φροντίστε να ακολουθείτε τη γωνία του συνδέσμου στον προσαρμογέα ισχύος AC.
 -  **ΣΗΜΕΙΩΣΗ:** Ορισμένες συσκευές μπορεί να μην περιλαμβάνονται στη συσκευασία αν δεν τις παραγγείλατε.
1. Συνδέστε τον προσαρμογέα ισχύος AC στον σύνδεσμό του στον υπολογιστή και σε ηλεκτρική πρίζα.



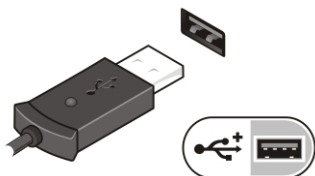
Αριθμός 7. Προσαρμογέας ισχύος AC

2. Συνδέστε το καλώδιο δικτύου (προαιρετικά).



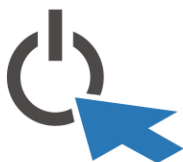
Αριθμός 8. Σύνδεσμος δικτύου

3. Συνδέστε συσκευές USB, όπως ποντίκι ή πληκτρολόγιο (προαιρετικά).



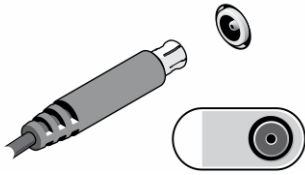
Αριθμός 9. Σύνδεσμος USB

4. Ανοίξτε την οθόνη του υπολογιστή και πιάστε το κουμπί τροφοδοσίας για να τον θέσετε σε λειτουργία.




Αριθμός 10. Κουμπί τροφοδοσίας


5. Συνδέστε την εξωτερική κεραία (ο πελάτης πρέπει να την αγοράσει) στο καλώδιο RF (παρέχεται από την Dell) που βρίσκεται στον πίνακα RF. (Ισχύει μόνο για το E6430 ATG)



Αριθμός 11. Σύνδεσμος περάσματος RF

-  **ΣΗΜΕΙΩΣΗ:** Συνιστούμε να ανοίξετε και να κλείσετε τον υπολογιστή σας τουλάχιστον μία φορά προτού εγκαταστήσετε κάρτες ή προτού τον συνδέσετε σε σταθμό αγκύρωσης ή άλλη εξωτερική συσκευή, όπως εκτυπωτή.

Προδιαγραφές

-  **ΣΗΜΕΙΩΣΗ:** Τα προσφερόμενα είδη μπορεί να διαφέρουν κατά περιοχή. Οι προδιαγραφές που ακολουθούν είναι μόνο οι απαιτούμενες με βάση την ισχύουσα νομοθεσία κατά την αποστολή του υπολογιστή σας. Για περισσότερες πληροφορίες σχετικά με τη διάρθρωση του υπολογιστή σας, κάντε κλικ στις επιλογές **Start (Εναρξη)** → **Help and Support (Βοήθεια και Υποστήριξη)** και επιλέξτε τη δυνατότητα προβολής πληροφοριών για τον υπολογιστή σας.

Τροφοδοσία

Προσαρμογέας ισχύος AC

Latitude E6430, Latitude E6530 και Latitude E6430 ATG



ΣΗΜΕΙΩΣΗ: Ο προσαρμογέας ισχύος AC 65 W είναι διαθέσιμος μόνο για υπολογιστές με ενσωματωμένη κάρτα βίντεο.

65 W και 90 W

Τάση εισόδου

100 V AC έως 240 V AC

Μπαταρία σε σχήμα νομίσματος

μπαταρία λιθίου CR2032 3 V σε σχήμα νομίσματος

Φυσικά χαρακτηριστικά

Latitude E6430

Ύψος

26,9 χιλιοστά έως 32,4 χιλιοστά (1,06 ίντσες έως 1,27 ίντσες)

Φυσικά χαρακτηριστικά

Πλάτος	352 χιλιοστά (13,86 ίντσες)
Βάθος	241 χιλιοστά (9,49 ίντσες)
Βάρος (πακέτο με 6 κελιά)	2,62 κιλ. (5,78 lb)

Latitude E6530

Ύψος	28,3 χιλιοστά έως 34,2 χιλιοστά (1,11 ίντσες έως 1,35 ίντσες)
Πλάτος	384,00 χιλ. (15,12 ίντσες)
Βάθος	258 χιλιοστά (10,16 ίντσες)
Βάρος (Πακέτο με 6 κελιά)	2,75 κιλ. (6,06 lb)

Latitude E6430 ATG

Ύψος	33,80 χιλ. έως 37,80 χιλ. (1,33 ίντσες έως 1,49 ίντσες)
Πλάτος	359,20 χιλ. (14,14 ίντσες) με κάλυμμα θύρας
Βάθος	247,40 χιλ. (9,74 ίντσες) με κάλυμμα θύρας
Βάρος (Μονάδα UMA με 6 κελιά)	2,88 κιλ. (6,34 lb)

Στοιχεία περιβάλλοντος

Θερμοκρασία λειτουργίας:	0°C έως 35°C (32°F έως 95°F)
--------------------------	------------------------------

Εύρεση περισσότερων πληροφοριών και πόρων

Ανατρέξτε στα έγγραφα που παραλάβατε μαζί με τον υπολογιστή σας και αφορούν την ασφάλεια και τις κανονιστικές διατάξεις και στον ιστότοπο για τη συμμόρφωση προς τις κανονιστικές διατάξεις στην ιστοσελίδα www.dell.com/regulatory_compliance για περισσότερες πληροφορίες σχετικά με τα εξής:

- Άριστες πρακτικές σε θέματα ασφαλείας
- Πιστοποίηση με βάση τις κανονιστικές διατάξεις
- Εργονομία

Ανατρέξτε στον ιστότοπο www.dell.com για πρόσθετες πληροφορίες σχετικά με τα εξής:

- Εγγύηση

- Όρους και προϋποθέσεις (μόνο για τις Η.Π.Α.)
- Άδεια χρήσης τελικού χρήστη

Πρόσθετες πληροφορίες για το προϊόν σας υπάρχουν διαθέσιμες στην ιστοσελίδα support.dell.com/manuals.

© 2012 Dell Inc.

Εμπορικά σήματα που χρησιμοποιούνται στο κείμενο: η ονομασία Dell™, το λογότυπο DELL και οι ονομασίες Dell Precision™, Precision ON™, ExpressCharge™, Latitude™, Latitude ON™, OptiPlex™, Vostro™ και Wi-Fi Catcher™ είναι εμπορικά σήματα της Dell Inc. Οι ονομασίες Intel®, Pentium®, Xeon®, Core™, Atom™, Centrino® και Celeron® είναι σήματα κατατεθέντα ή εμπορικά σήματα της Intel Corporation στις ΗΠΑ και άλλες χώρες. Η ονομασία AMD® είναι σήμα κατατεθέν και οι ονομασίες AMD Opteron™, AMD Phenom™, AMD Sempron™, AMD Athlon™, ATI Radeon™ και ATI FirePro™ είναι εμπορικά σήματα της Advanced Micro Devices, Inc. Οι ονομασίες Microsoft®, Windows®, MS-DOS® και Windows Vista®, το κουμπί έναρξης των Windows Vista και η ονομασία Office Outlook® είναι ή εμπορικά σήματα ή σήματα κατατεθέντα της Microsoft Corporation στις Ηνωμένες Πολιτείες ή/και σε άλλες χώρες. Η ονομασία Blu-ray Disc™ είναι εμπορικό σήμα που ανήκει στην Blu-ray Disc Association (BDA) και χρησιμοποιείται σε δίσκους και συσκευές αναπαραγωγής με ειδική άδεια. Το σήμα με τη λέξη Bluetooth® είναι σήμα κατατεθέν που ανήκει στην Bluetooth® SIG, Inc. και κάθε χρήση του από την Dell Inc. γίνεται με ειδική άδεια. Η ονομασία Wi-Fi® είναι σήμα κατατεθέν της Wireless Ethernet Compatibility Alliance, Inc.